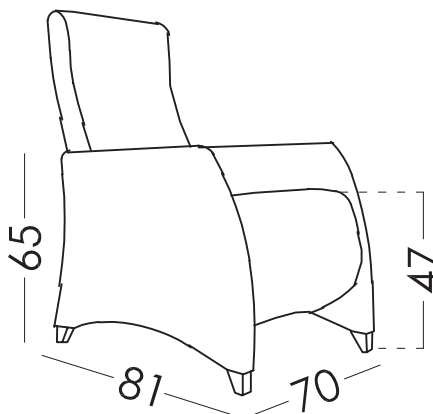


VOLGA

FICHA TÉCNICA | RV001 | ES

fama



Medidas

Ancho:	70cm
Alto:	105cm
Fondo:	81cm
Altura asiento:	47cm
Altura brazo:	65cm
Altura respaldo:	63cm

Datos técnicos

Armazón:	Madera pino y tablero
Suspensión asiento:	N.E.A
Suspensión respaldo:	Cincha elástica 80mm
Dureza asiento:	Tacto dureza medio
Asiento:	Poliuretano 41Kg + fibra
Respaldo:	Poliuretano 41Kg + fibra
Cojines sueltos:	No
Desenfundable:	No

Garantía

Armazón y suspensión: de por vida
Mecanismo sofá cama: 5 años
Resto del sofá: 3 años*
*Ampliación de 6 meses, activándolo en la web.

Embalaje

Compuesto por plástico retractilado y cantoneras de protección. El embalaje nace a la vez que el diseño, optimizándolo para que sea sencillo de transportar y ocupe el menor espacio posible, eludiendo el uso innecesario de material en el embalaje.

Sostenibilidad

Diseño responsable, minimizando el impacto de la actividad industrial. Desde nuestra factoría se recicla el 99,9% de los residuos, obteniendo el certificado "Residuos Cero" de AENOR. Nuestros productos están libres de PFCs.

Características



Volga está fabricado por Fama Sofas cuyo sistema de calidad está certificado por AENOR e IQNET, según la norma ISO 9001-2015, con el número de certificado ES-0790/1999 además del certificado de Gestión Medioambiental de acuerdo a la norma ISO14001- 2019. Todos los modelos han pasado las pruebas exigidas para la concesión de la etiqueta de control de Calidad de los laboratorios de Aidima-Cetem.



FAMA SOFAS S.L.U.

C/ Dr. Barraquer | Roviral, 1 - P.O.Box 41

30510 YECLA (Murcia) SPAIN

Telf: 968751050 / info@fama.es / www.fama.es